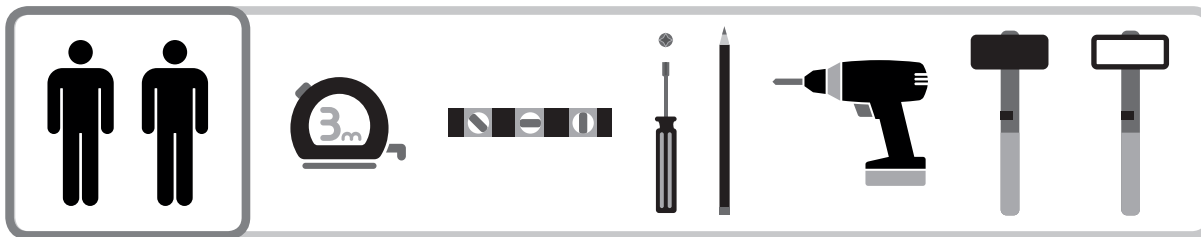




Guía de instalación para tarima WPC decksystem
Installation guide for WPC decksystem floor

Herramientas necesarias Necessary tools



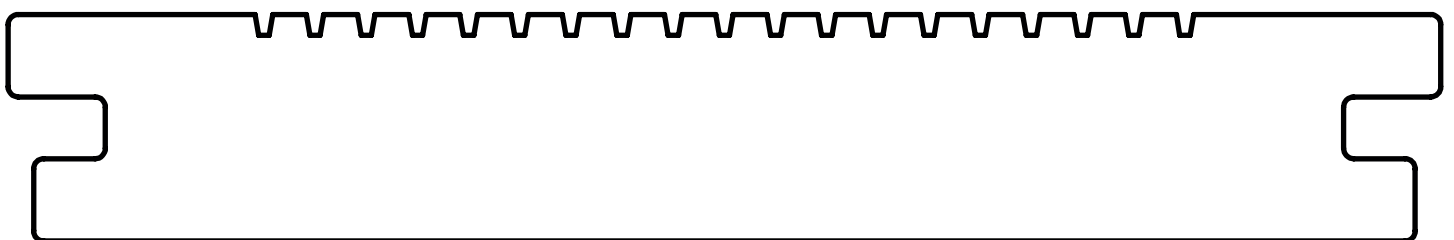
Herramienta no proporcionada por decksystem.

Tools not provided by decksystem.

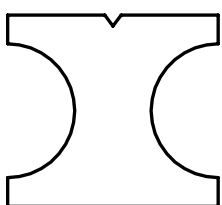
Materiales necesarios Necessary materials



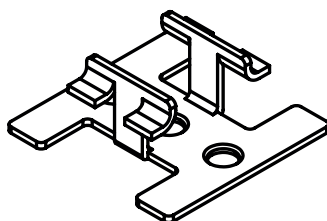
	7,14 ml	1m²
	3,5 ml	
	25 unid.	



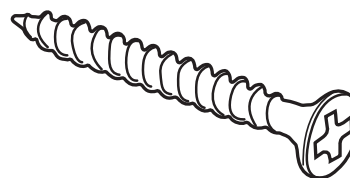
Perfil tarima Deck140
Floor profile Deck140



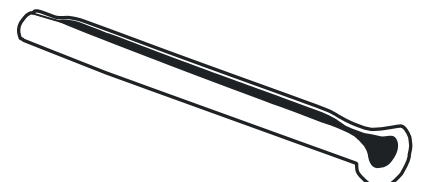
Rastrel
Strip



Grapa 140
Clip 140



Tornillo 3,5x20mm
Screw 3.5x20mm

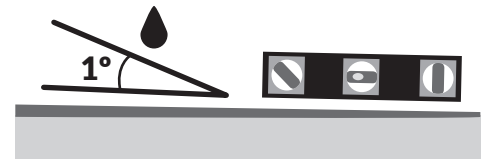


Taco elástico 6x80mm
Expandable plug 6x80mm



1 Asegúrese de que la superficie es firme y plana.
Make sure the Surface is firm and flat.

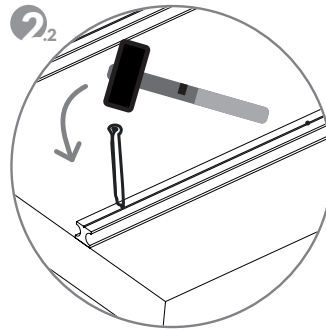
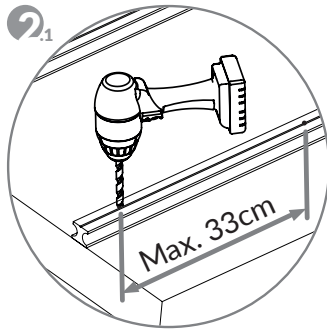
Se deja una inclinación de 1° para el desalojo del agua.
A slope of 1° is left for the evacuation of the water.



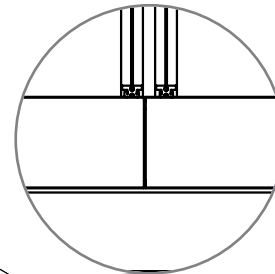
2 Sujete firmemente los rastreles al suelo.
Hold Firmly the strip to the ground.

2.1 Realice el taladro para el taco expansible.
Realize the drill for the expandable plug.

2.2 Inserte con ayuda de un martillo el taco expansible.
Insert with the aid of a hammer the expandable plug.

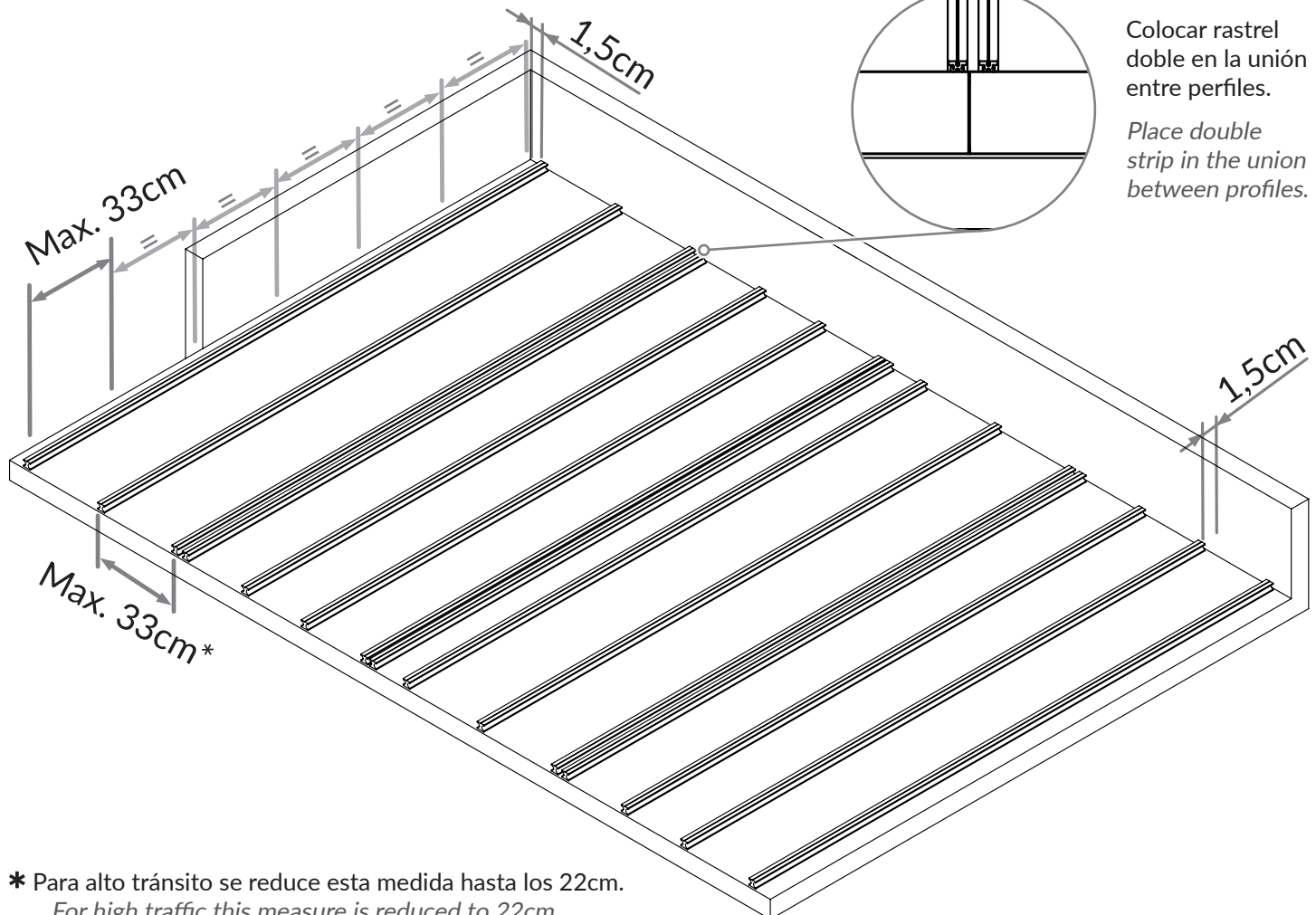


IMPORTANTE IMPORTANT



Colocar rastrel doble en la unión entre perfiles.
Place double strip in the union between profiles.

Place double strip in the union between profiles.



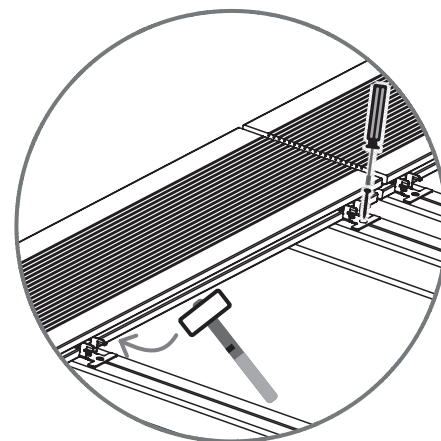
* Para alto tránsito se reduce esta medida hasta los 22cm.
For high traffic this measure is reduced to 22cm.



3 Colocar las grapas. *Place the clips.*

Coloque la grapa con ayuda de una maza de nylon o prensa de cinta para tarimas y atorníllela en el rastrel.

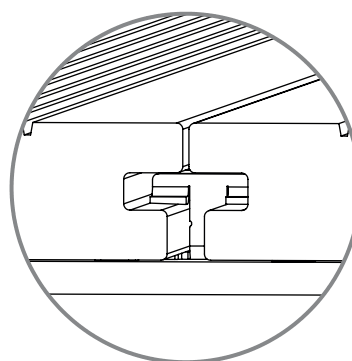
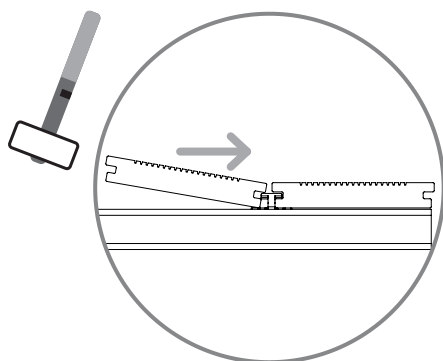
Place the clips with the aid of a nylon hammer or belt press for floor and screw it to the strip.



4 Colocar los perfiles. *Place the profiles.*

Coloque el siguiente perfil en las grapas ya sujetas con ayuda de una maza de nylon o prensa de cinta para tarimas.

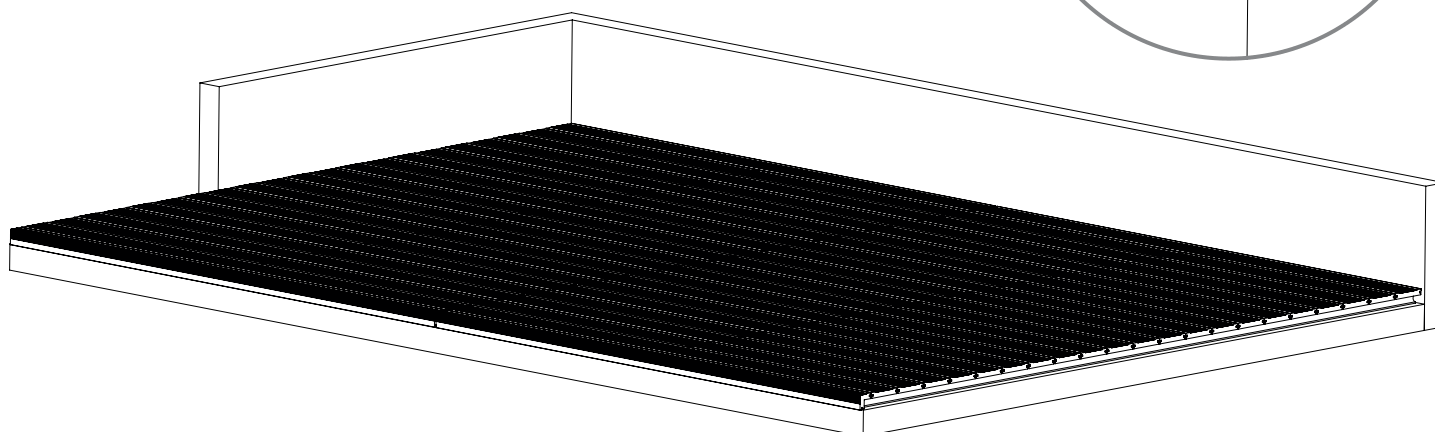
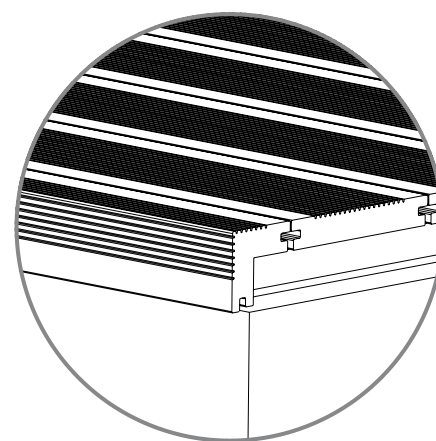
Place the next profile on the clips that are already attached with the aid of a nylon hammer or belt press for floor.



5 Remate final. *L-shape top.*

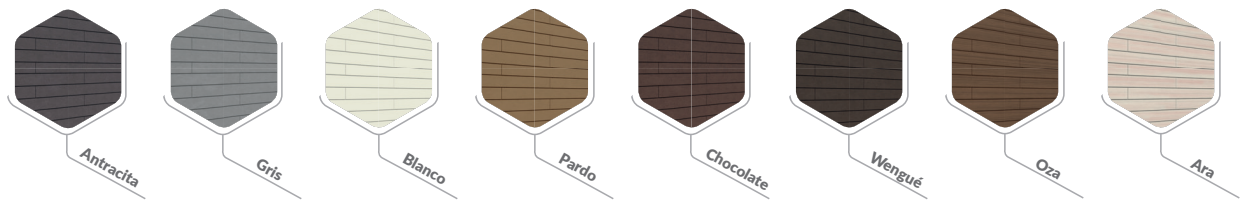
Si lo considera oportuno utilice el perfil de remate para tapar el final.

If you consider it appropriate, use a L-shape top to cover the end of the profiles.

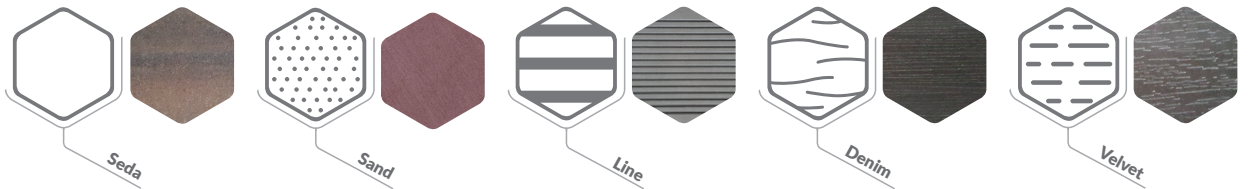




Colores.
Colours.



Acabados.
Finishes.



Detalles del producto.
Product features.



USO EXTERIOR OUTDOOR USE

Por su resistencia a la humedad en condiciones meteorológicas extremas, es ideal para instalaciones de exterior, en entornos donde la humedad sea un obstáculo para la madera.

Due to its resistance to moisture and extreme weather conditions, it is ideal for outdoor installations in environments where humidity is an obstacle to wood products.



CUIDADOS ESPECÍFICOS SPECIFICS CARE

Los productos Decksystem no se astillan ni se agrietan, ni precisan de mantenimiento específico. Si se desea los productos Decksystem pueden ser pintados.

Decksystem products do not splinter or crack and do not require specific maintenance. If desired, Decksystem products can be painted.



FÁCIL LIMPIEZA EASY CLEANING

Para su limpieza se puede utilizar cualquier detergente doméstico, incluso agua caliente a presión.

For cleaning you can use any household detergent, even high pressure hot water.



PROTECCIÓN UVA UVA PROTECTION

Fabricado con agentes protectores para los rayos solares tipo UVA.

Manufactured with protective agents against UVA rays.



PERSONALIZABLE CUSTOMIZABLE

Se pueden fabricar listones de 1 a 6 metros. Bajo pedido especial se puede personalizar el color de la lama.

Decksystem profiles can be made from 1 to 6 metres. Upon request you can customize the colour of the profile.



NO RESBALA NON-SLIP

Diseñado con materiales y texturas que evitan resbalones. Ideal para instalaciones en piscinas, barcos, puertos... Clasificación Clase 3.

Designed with materials and textures to avoid slips. Ideal for installations in swimming pools, boats, harbours, etc. Class 3 Classification.



RESISTENCIA AL FUEGO FIRE RESISTANCE

Material auto extinguido clasificado como V0 según la norma UL94. Resiste quemaduras de cigarrillos, detergentes abrasivos, etc.

Self-extinguishing material classified V0 according to UL94 standard. It resists cigarette burns, abrasive detergents, etc.



TERMOESTABLE THERMOESTABLE

Soporta los cambios bruscos de temperatura y las dilataciones que esto provoca. No se deforma ni coge holguras.

It supports sudden temperature changes and the expansions involved. It does not deform or gets clearances.



FÁCIL INSTALACIÓN EASY INSTALLATION

No precisa herramientas específicas y su instalación es rápida y sencilla.

No special tools required and installation is quick and easy.



Recomendaciones generales de instalación.

General recommendations for installation.

Los perfiles decksystem deben montarse por un profesional cualificado.

Decksystem profiles must be assembled by a qualified professional.

Los perfiles decksystem pueden mecanizarse con la misma maquinaria que la madera.

Decksystem profiles can be machined with the same machinery as Wood.

Los perfiles decksystem pueden pegarse con pegamentos PU (D3 o D4) y colas de PVC.

Decksystem profiles can be glued with PU glues (D3 or D4) and PVC glues.

Almacene los perfiles decksystem en una superficie lisa y plana.

Decksystem profiles must be stored on a smooth and flat Surface.

Pueden usarse otras disposiciones o sujeciones, para más información consulte con su arquitecto.

Other arrangements or fixtures can be used, for more information consult your architect.

El rastrel ecopesl debe ir fijado al suelo, nunca suspendido. Si se necesita sobreelevar se recomienda rastrel de aluminio.

The EcoPesl strip must be fixed to the ground, never suspended. If it is necessary to raise it, it is recommended to use an aluminium strip

Una grapa no puede utilizarse para unir 2 lamina, hay que poner grapas en las testas de las lamina.

The clip can not be used to join 2 lamina, always put a clip at each end of the lamina profile for greater subjection.

Dilatación.

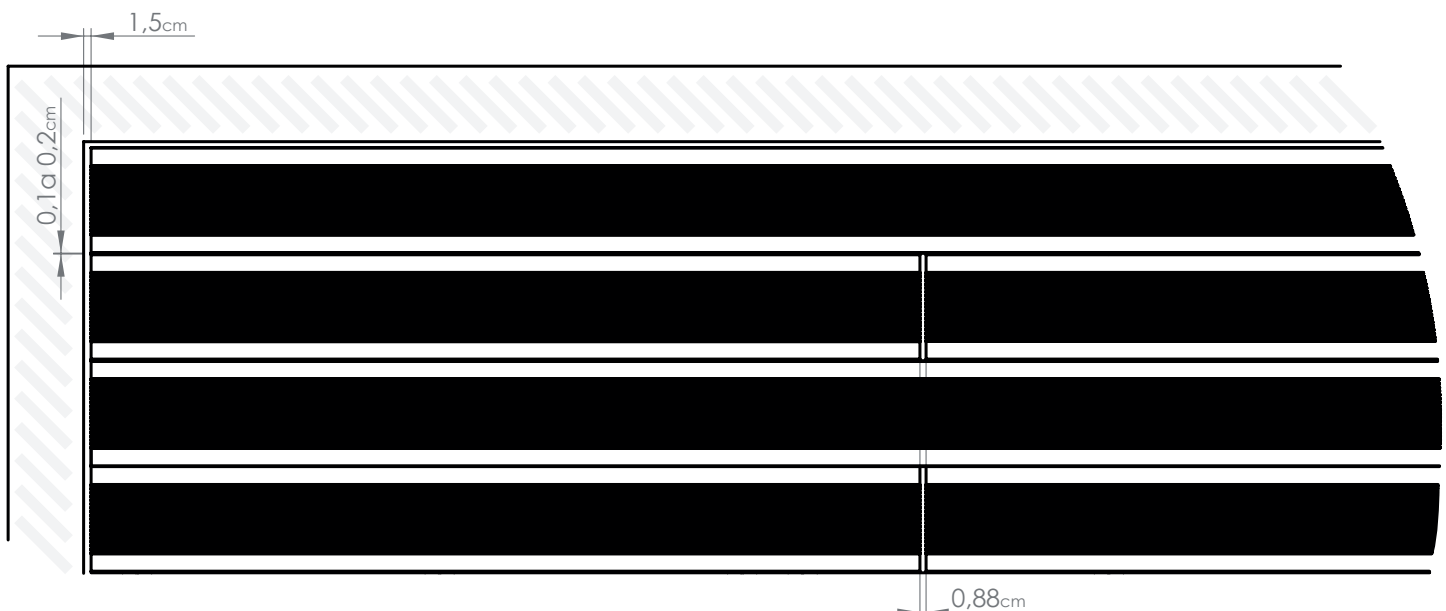
Expansion.

Tenga en cuenta también que EcoPesl está compuesto de biomasa y que por lo tanto absorbe humedad. Es por esto que el producto que no puede estar sumergido durante un espacio de tiempo elevado **La dilatación longitudinal tanto en el rastrel como en la lama es de 0,4 cm/ml** con lo que tendremos que dejar una separación entre testas de 0,88 cm para nuestra lama de 2,2m.

Keep in mind that EcoPesl profiles are made of biomass which absorb moisture naturally. This is why the product can not be submerged for an extended period of time.. the longitudinal dilatation, both on the strip and on the lamina profile, is 0,4 cm/ml so you will have to leave a separation between each end of 0,88 cm for a length of 2.2 m.

Si la zona a instalar está restringida por obstáculos como paredes o cemento, debe respetarse una distancia de separación a dichos obstáculos que será de **1,5cm entre el material y los muros.**

If the area to be installed is restricted by obstacles such as walls or cement, separation distances must be respected, it will be 1,5 cm between the material and walls.



Aviso legal.

Legal Warning.

Los perfiles y accesorios para el montaje DeckSystem han sido especialmente desarrollados para las aplicaciones señaladas y no son material estructural. Estos perfiles no deben ser utilizados como estructura de soporte en construcción. Debe seguirse la normativa aplicable en cada país para su instalación.

Decksystem profiles and accessories for the assembly have been specially developed for the indicated applications and are not structural material. These profiles should not be used as support structure for construction. The applicable regulations must be followed, in each country, for its installation.



PYME INNOVADORA

Válido hasta el 31 de diciembre de 2018



Sistema de
Gestión
ISO 9001:2008
ISO 14001:2004

www.tuv.com
ID 9105073338

decksystem®
ecopesi®



www.decksystem.es



Polígono industrial SEPES . Ronda Industria, 48. 22006 Huesca (Spain)

T.+34 974218132 · F.+34 974218414 · info@decksystem.es