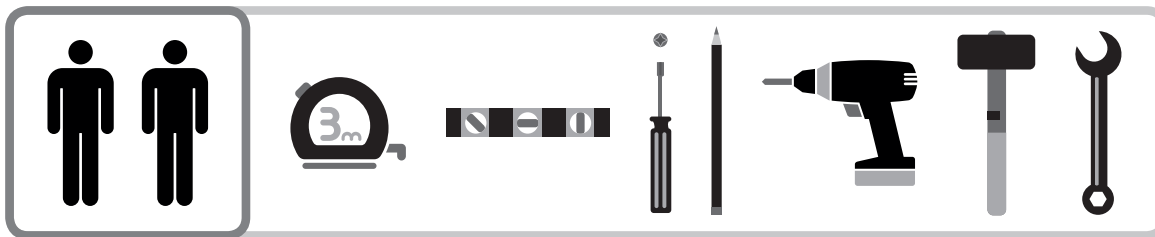




Guía de instalación para valla WPC decksystem
Installation guide for WPC decksystem fence

Herramientas necesarias Necessary tools



Herramienta no proporcionada por decksystem.

Tools not provided by decksystem.

1 Nivela la superficie de instalación.
Level the installation surface.



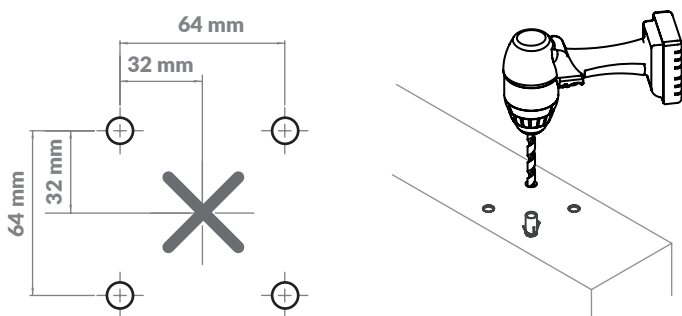
2 Marque la posición de los centros de los pilares.
Mark the position in the center of the pillars.

1.545 mm *

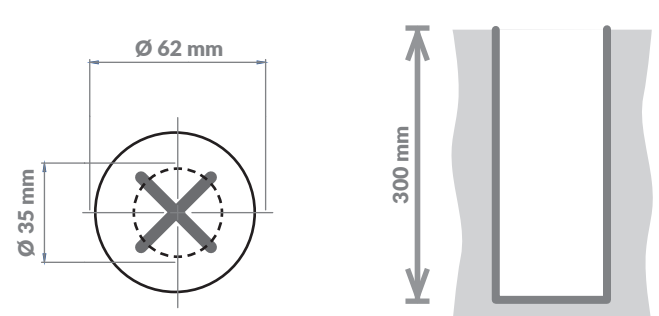


* Para una longitud de lama de 1.500 mm.
* For a board profile length of 1,500 mm.

3A Realice los taladros para el taco.
Drill the holes for the wall plug.

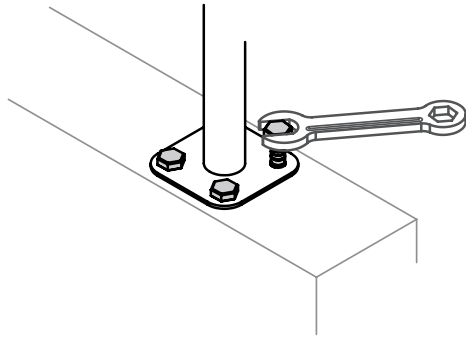


3B Prepare la solera.
Prepare the screed.





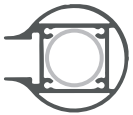
4 **A** Atornille la base en los tacos.
Screw the base into the wall plugs.



4 **B** Encastre el pilar en la solera.
Insert the pillar in the screed.



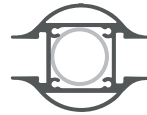
5 Inserte los perfiles metálicos en los pilares.
Insert the metal profiles on the pillars.



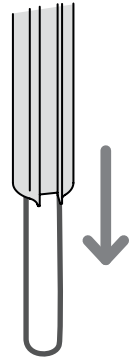
Perfil cierre
Finishing profile



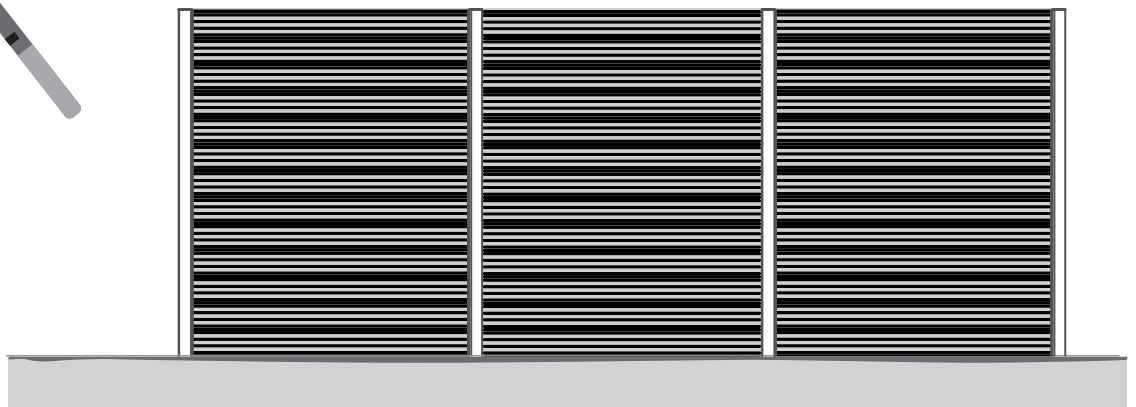
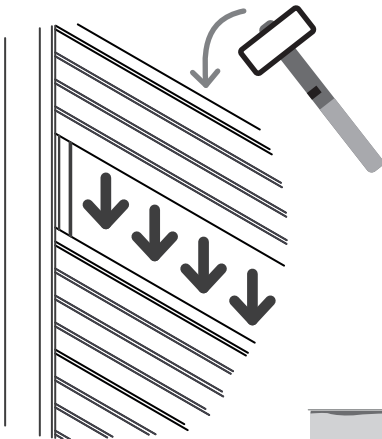
Perfil angular
Angular profile



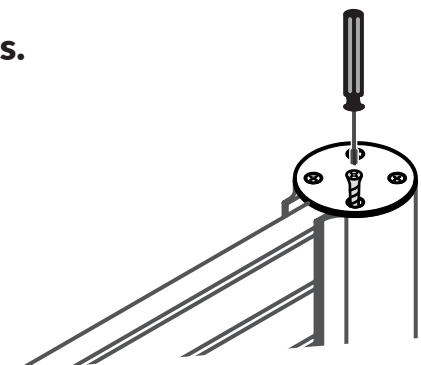
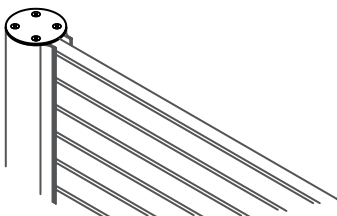
Perfil continuación
Continuation profile



6 Inserte las lamas en las ranuras.
Insert the boards into the slots.



7 Coloque las tapetas de los perfiles con los tornillos.
Install the caps of the profiles with screws.





PYME INNOVADORA

Válido hasta el 31 de diciembre de 2018



Sistema de
Gestión
ISO 9001:2008
ISO 14001:2004

www.tuv.com
ID 9105073338

decksystem[®]
ecopesi[®]



www.decksystem.es



Polígono industrial SEPES . Ronda Industria, 48. 22006 Huesca (Spain)

T.+34 974218132 · F.+34 974218414 · info@decksystem.es